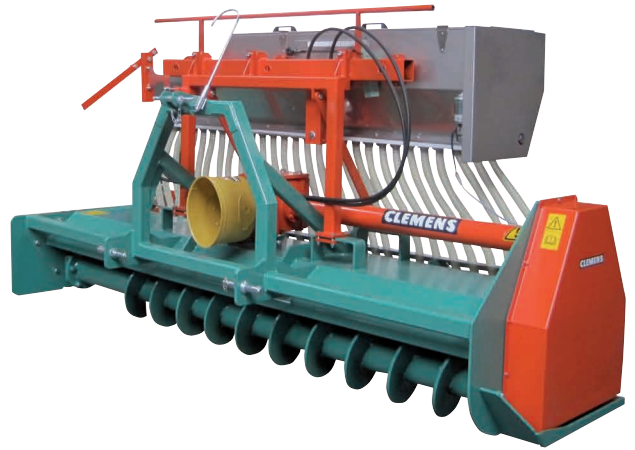


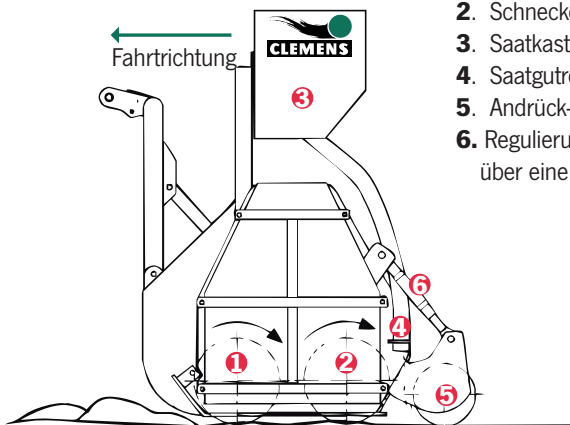
WIESENhobel

■ TYP 255

- Zur Bearbeitung von Schwarzwildschäden auf Grünflächen
- Zur Bodennivellierung
- Zur Beseitigung von Fahrspuren auf Wegen und in Sonderkulturen
- Zur Pflege von Golfplätzen
- Sämaschine aus Edelstahl mit Elektrischem Antrieb als Option lieferbar



■ WIESENHOBEL FUNKTIONSWEISE



1. Schnecke, rechtsfördernd
2. Schnecke, linksfördernd
3. Saatkasten
4. Saatgutrohr
5. Andrück- und Stützwalze
6. Regulierung der Arbeitstiefe über eine Spindel

Technische Daten:

Gewicht ohne Säeinrichtung:	ca. kg	800
Gewicht mit Säeinrichtung:	ca. kg	890
Tiefe:	mm	1200
Breite:	mm	2720
Arbeitsbreite	mm	2550
Höhe ohne Säeinrichtung:	mm	1100
Höhe mit Säeinrichtung:	mm	1440
Leistungsbedarf:	PS	60
Antriebsdrehzahl:	U/min	540